



TS 99 EN 2-5

Vrijloop
glijarmdeurdranger
in Contur design

Voor weerstandloos beweegbare brand- en rookwerende deuren die veilig sluiten bij brand

De DORMA TS 99 FL in Contur design is een deursluiser met vastzetinrichting en vrijlooppunt vanaf een deuropeningshoek > 0°, die in combinatie met een rookmeldsysteem (bijv. DORMA RMZ) wordt ingezet. Als totaaloplossing inclusief rookmeldsysteem zijn de DORMA TS 99 FLR en de TS 99 FLR/K beschikbaar.

Beide systemen maken deuren dankzij de vrijlooppunt functie volledig vrij en zonder enige weerstand beweegbaar. Bij alarm of spanningsuitval wordt de deur door de deurdranger veilig gesloten.

Gecertificeerd conform ISO 9001.

De voordelen – punt voor punt

Voor de vakhandel

- Optimale aanvulling van het assortiment.
- Eenvoudiger planning door een duidelijke productstructuur.

Voor de monteur

- Eenvoudige en snelle montage.
- Flexibele toepassing door standaard of kopmontage.

Voor de architect

- Naleving van de wettelijke voorschriften inzake obstakelvrij bouwen.

- Universele toepasbaarheid op 1- of 2-vleugelige deuren.
- Uniforme vormgeving in DORMA Contur design.

Voor de gebruiker/beheerder

- Vrijlooppunt functie vanaf deuropeningshoek > 0°.
- Weerstandsvrije deuropening in het kader van preventieve brandbeveiliging.
- Maximale betrouwbaarheid.

F Geschiktheidattest

TS 99 FL

De DORMA TS 99 FL is door het MPA NRW te Dortmund, conform EN 1155 getest en gecertificeerd.

TS 99 FLR

De DORMA TS 99 FLR is door het MPA NRW te Dortmund, conform EN 1155 getest en gecertificeerd.

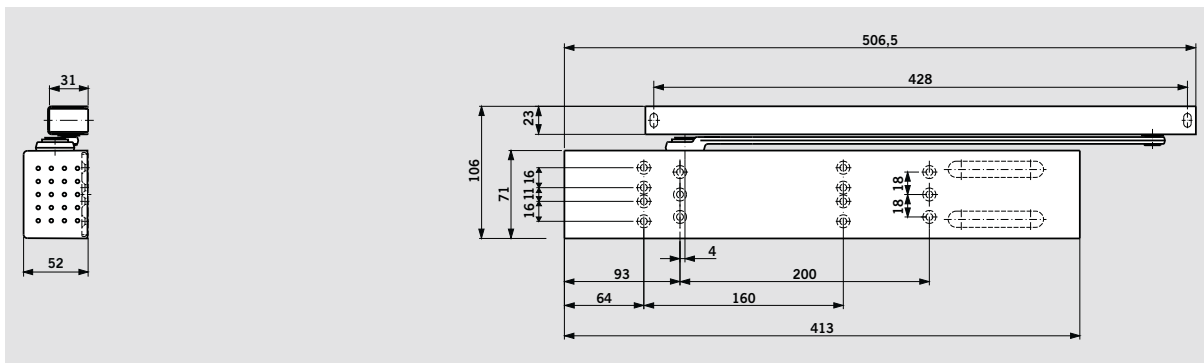
TS 99 FLR-K

De DORMA TS 99 FLR/K is door het MPA NRW te Dortmund, conform EN 1155 getest en gecertificeerd.

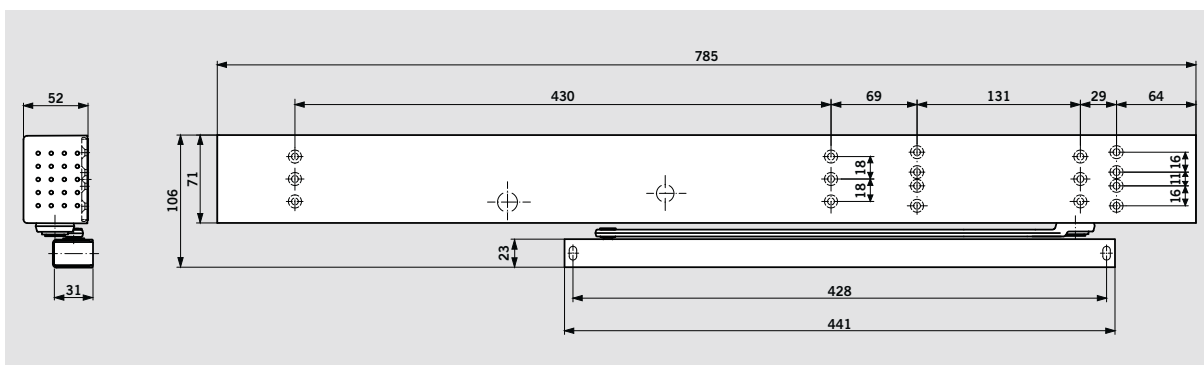
Technische gegevens en eigenschappen		TS 99 FL	TS 99 FLR	TS 99 FLR-K
Sluitkracht traploos instelbaar	Grootte	EN 2-5	EN 2-5	EN 2-5
Algemene deuren	≤ 1250 mm	●	●	●
Brand- en rookwerende deuren	≤ 1250 mm	●	●	●
Identieke uitvoering voor DIN-linkse en DIN-rechtse deuren		●	●	●
Drangerarm vorm	glijarm	●	●	●
Sluitsnelheid via ventiel traploos instelbaar		●	●	●
Eindslag via ventiel traploos instelbaar		●	●	●
Openingsbegrenzing mechanisch		○	○	○
Vrijlooppunt functie vanaf een deuropeningshoek > 0° na eerste opening, terugvering max 3°		●	●	●
Gewicht in kg		5,2	5,9	5,7
Afmetingen in mm	lengte	413	785	413
	dikte	52	52	52
	hoogte	71	71	71
Deursluiser gekeurd conform EN 1154		●	●	●
Vastzetinrichting gekeurd conform EN 1155		●	●	●
Vastzetinrichting gekeurd conform EN 14637		in voorbereiding		
CE-markering voor bouwproducten		●	●	●
Functies	rookmelder	–	●	●
	uitschakelmechanisme	●	●	●
	voedingseenheid	–	●	●
Rookdetectie	strooilichtprincipe optisch	–	●	●
Aansluiting van extra melders		–	●	●
Totale aansluitvermogen (max.) voor extra melders in W		–	7,8	7,8
LED signalering	Alarm	–	●	●
	Bedrijf	–	●	●
	Service	–	●	●
	Vervuild	–	●	●
Ingangsspanning		24 V DC* ±15%	230 V AC +10%/–15%	230 V AC +10%/–15%
Uitgangsspanning		–	24 V DC	24 V DC
Vermogensopname in W		2	14,8	14,8
Potentiaalvrij wisselcontact Laagspanning (SELV)		–	24 V AC/DC 2A	24 V AC/DC 2A
Reset	automatisch omzetbaar naar handmatige reset	–	●	●
Aansluitklemmen voor externe handmatige uitschakeling		–	●	●
Veiligheidsgraad		–	IP 30	IP 30

● ja – nee ○ Optie * Voeding dient gestabiliseerd te zijn.

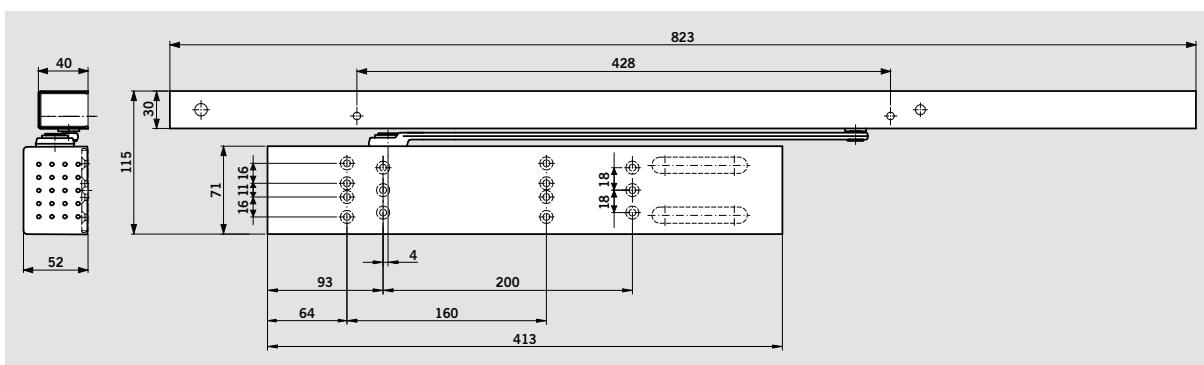
DORMA TS 99 FL



DORMA TS 99 FLR



DORMA TS 99 FLR-K

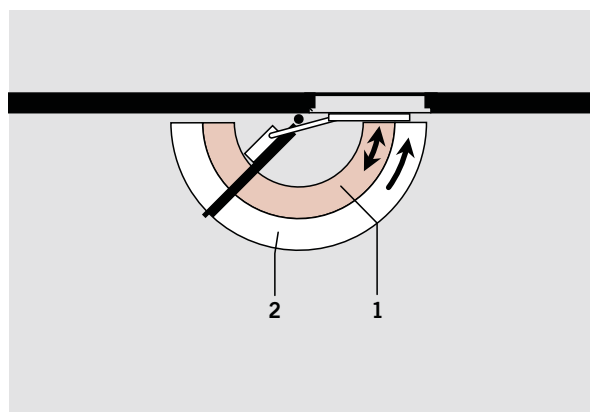


Vrijlooppuntie vanaf een deuropeningshoek van $>0^\circ$

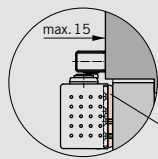
Bij opening van de deur wordt de vrijlooppuntie al vanaf een deuropeningshoek van $> 0^\circ$ geactiveerd. De vrijlooppuntie zorgt voor gemakkelijke bediening van de deur, omdat bij het openen slechts de weerstand van de scharnieren merkbaar is. De deur blijft vrij beweeglijk en wordt niet automatisch gesloten. Een belangrijk pluspunt, vooral bij intensief gebruik in druk bezochte ruimten.

Bij alarm of spanningsuitval wordt de deur door de deurdranger veilig gesloten. Bijzonder geschikt voor de beveiliging van brand- en rookcompartimenterende deuren in alle atrium-achtige ruimten in gebouwen, ziekenhuizen en verzorgingshuizen.

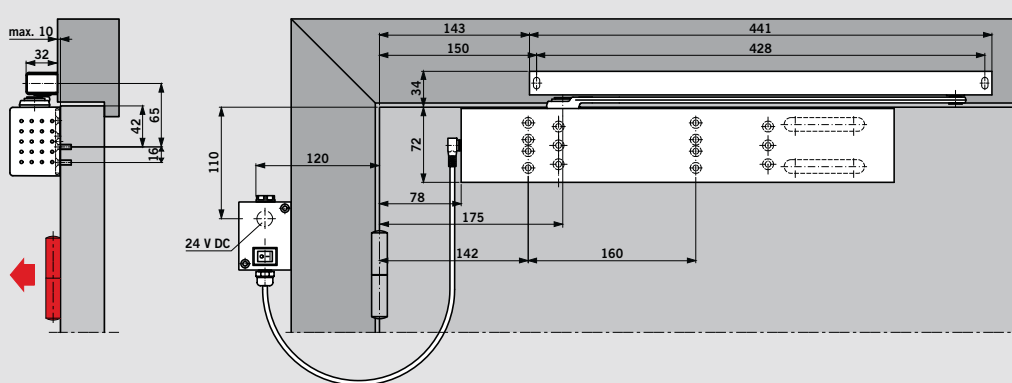
- 1 vrijlooppuntiegebied
- 2 volledig gecontroleerd sluiten (spanningsloos)



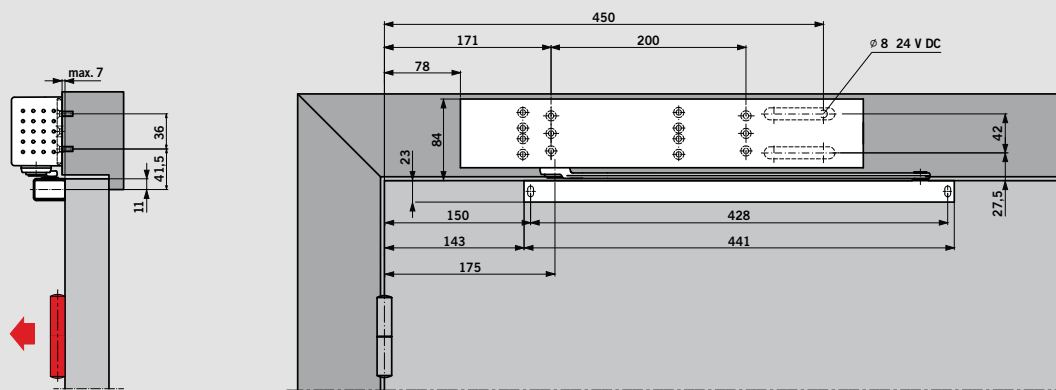
Toepassing en montage



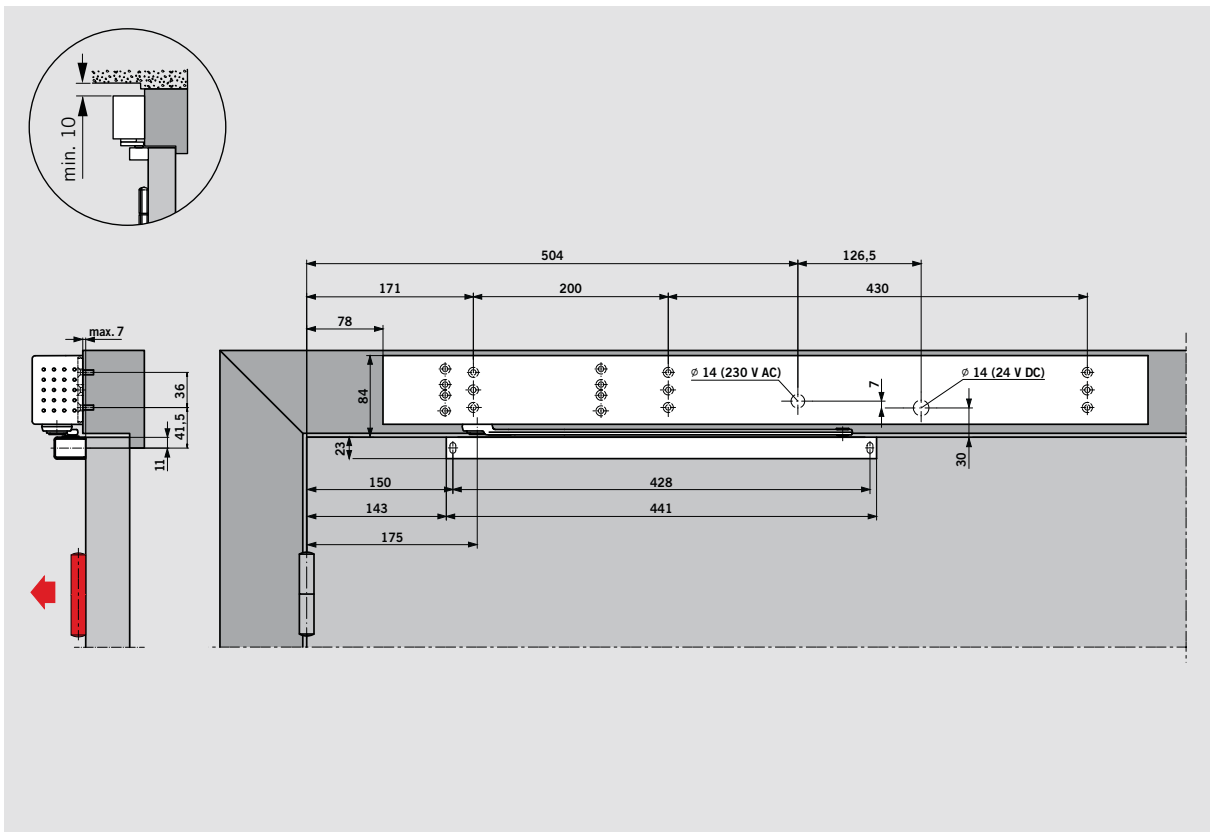
Optioneel: speciale montageplaat bij terugligging
> 10 mm en max. 15 mm



Deurdranger **DORMA TS 99 FL versie normale montage** (deurbladmontage aan de scharnierzijde).
Voorbeelden: DIN-linkse deur, DIN-rechtse deur is spiegelbeeldig.

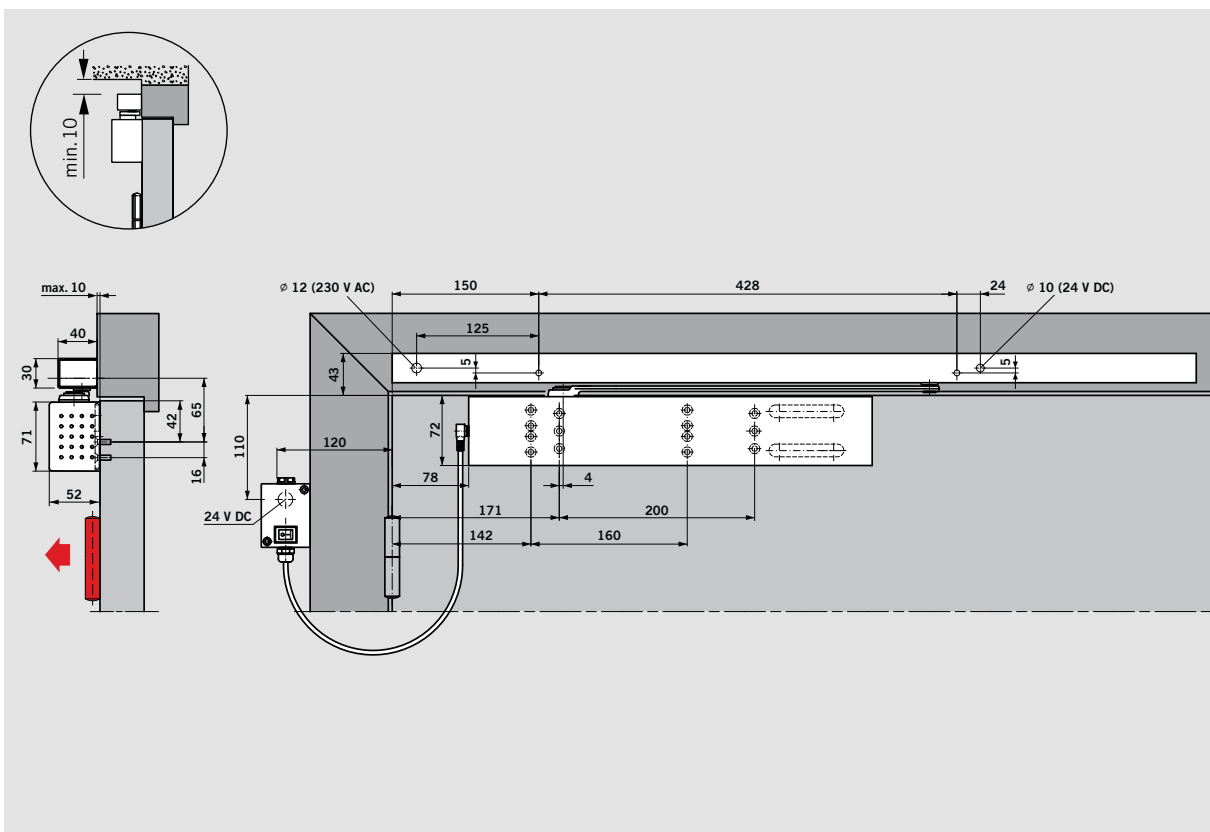


Deurdranger **DORMA TS 99 FL versie kopmontage** (kozijndorpelmontage aan de scharnierzijde).
Voorbeelden: DIN-linkse deur, DIN-rechtse deur is spiegelbeeldig.



Deurdranger **DORMA TS 99 FLR**

Voorbeelden: DIN-linkse deur, DIN-rechtse deur is spiegelbeeldig.



Deurdranger **DORMA TS 99 FLR-K**

Voorbeelden: DIN-linkse deur, DIN-rechtse deur is spiegelbeeldig.

Het modulaire GSR systeem maakt ook toepassing van de TS 99 FL (EN 2-5) op dubbele deuren mogelijk. Bij opening van de loopdeur wordt de vrijloopfunctie al vanaf een deuropeningshoek van $> 0^\circ$ geactiveerd. De deur blijft vrij beweegbaar en wordt

niet automatisch gesloten. Een belangrijk pluspunt, vooral bij intensief gebruik in druk bezochte ruimten. Het GSR systeem regelt de sluiting van 2-vleugelige deuren in de juiste volgorde: eerst de passieve deur, daarna de loopdeur.

Het van de sluitershydrauliek onafhankelijk schuifstang-klemsysteem werkt bij de EMF-uitvoering met een overbelastingsbeveiliging. Het schakelmechanisme is in de glijarm geïntegreerd.

DORMA TS 99 FL GSR

Sluitvolgorderegelaar met vrijloopfunctie op de loopdeur

Het GSR systeem regelt de sluiting van 2-vleugelige deuren in de juiste volgorde: eerst de passieve deur, daarna de loopdeur.

DORMA TS 99 FL GSR-EMF 1

Sluitvolgorderegelaar met vrijloopfunctie op de loopdeur en elektromechanische vastzetting van de passieve deur.

Het GSR-EMF 1 systeem regelt de sluiting van 2-vleugelige deuren in de juiste volgorde: eerst de passieve deur, daarna de loopdeur. Bovendien is gecombineerd vastzetten van de deurvleugels mogelijk. Het vastzetpunt van de passieve deur laat zich op een openingshoek tussen 80° en 130° instellen, de loopdeur wordt afhankelijk van de bouwkundige situatie via de sluitvolgorderegeling op elke gewenste hoek tot max. 150° vastgezet.

Bij alarm of spanningsuitval wordt de vastzetting opgeheven en zorgt de sluitvolgorderegelaar ervoor dat de deurvleugels in de juiste volgorde sluiten. De aansturing geschiedt via een externe rookmeldcentrale (bijv. DORMA RMZ in Contur design). De DORMA RM-N kan als tweede en derde rookmelder worden aangesloten. Doordat de uittrekkraft instelbaar is (zonder gereedschap), kan de vastzetting ook handmatig worden opgeheven.

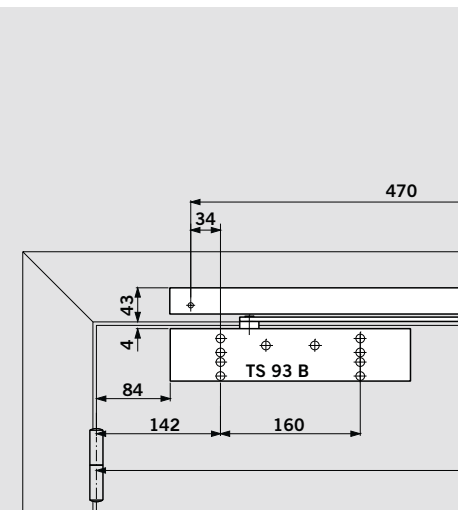
Opmerking:
Het vastzetpunt van de passieve deur is tegelijk de maximale deuropeningshoek, een deurbuffer plaatsen is meestal noodzakelijk.

DORMA TS 99 FL GSR-EMR 1

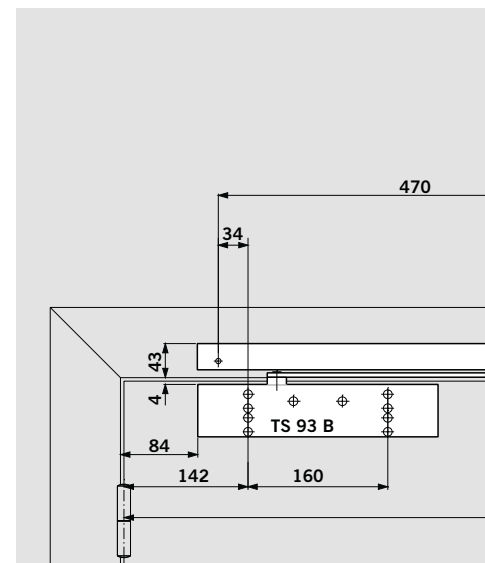
Sluitvolgorderegelaar met vrijloopfunctie op de loopdeur, elektromechanische vastzetting van de passieve deur en geïntegreerde rookmeldcentrale.

Het GSR-EMR 1 systeem regelt de sluiting van 2-vleugelige deuren in de juiste volgorde: eerst de passieve deur, daarna de loopdeur. Bovendien is gecombineerd vastzetten van de deurvleugels mogelijk. Het vastzetpunt van de passieve deur laat zich op een openingshoek tussen 80° en 130° instellen en de loopdeur wordt afhankelijk van de bouwkundige situatie door de sluitvolgorderegelaar naar keuze in een hoek tot max. 150° vastgezet.

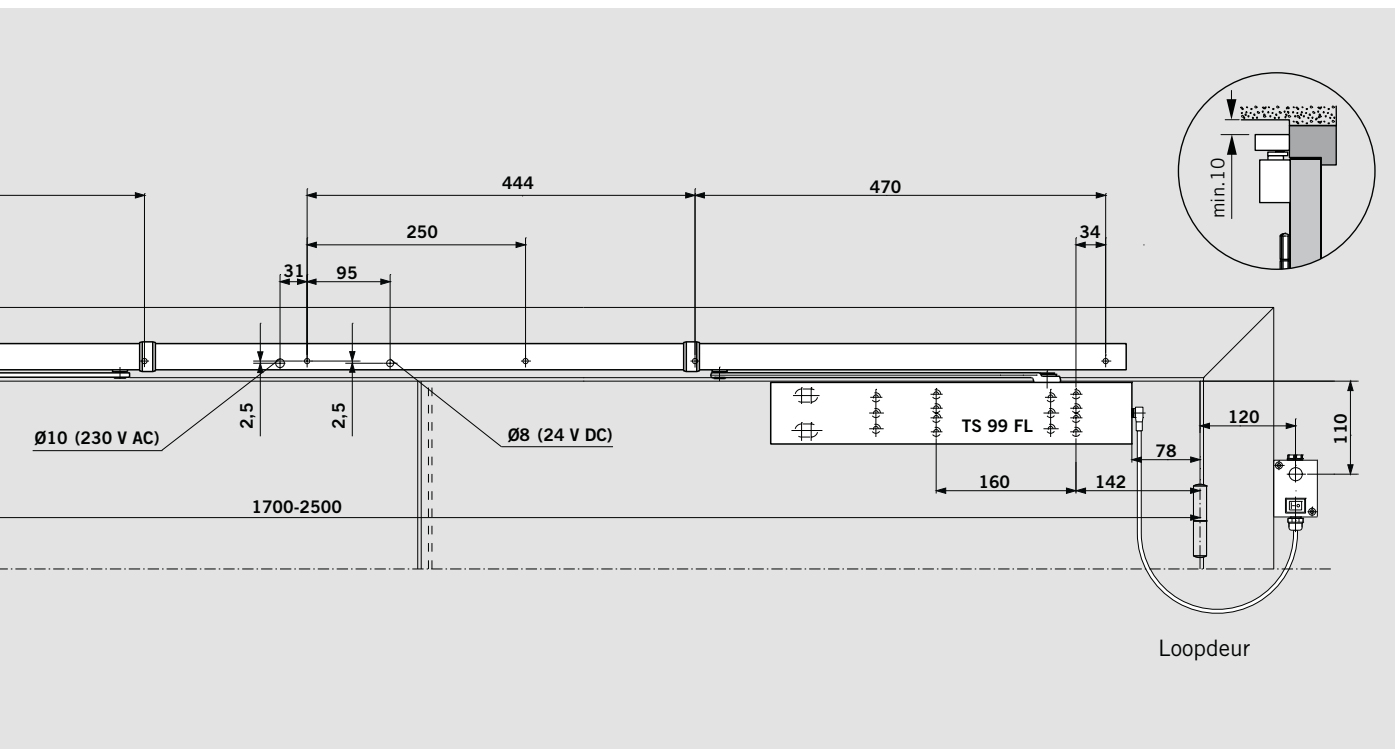
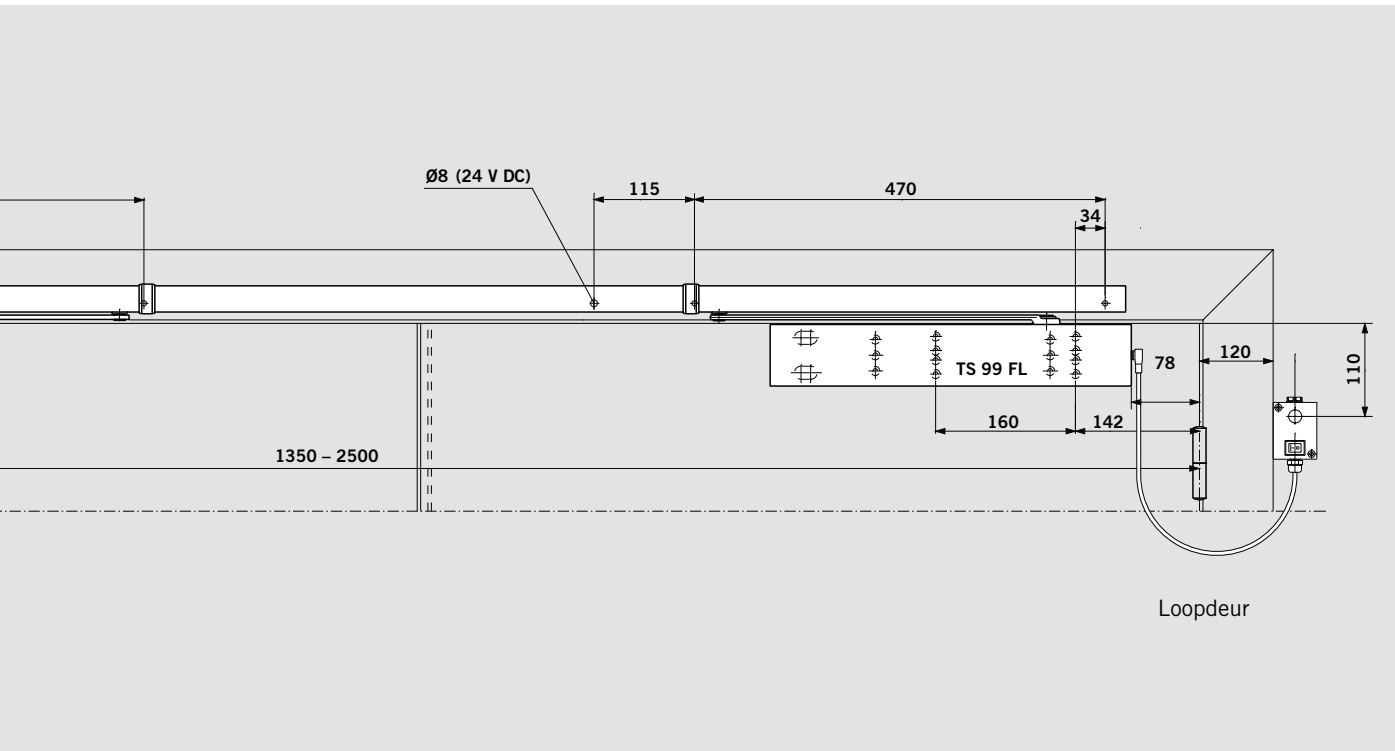
Bij alarm of spanningsuitval wordt de vastzetting opgeheven. De sluitvolgorderegelaar regelt het sluiten van de deurvleugels in de juiste volgorde. De aansturing geschiedt bij de GSR-EMR via een in de sluitvolgorderegelaar geïntegreerde rookmeldcentrale. De DORMA RM-N kan als tweede en derde melder worden aangesloten. Doordat de uittrekkraft instelbaar is (zonder gereedschap), kan de vastzetting ook handmatig worden opgeheven. Opmerking:
Het vastzetpunt van de passieve deur is tegelijk de maximale deuropeningshoek, een deurbuffer plaatsen is meestal noodzakelijk.



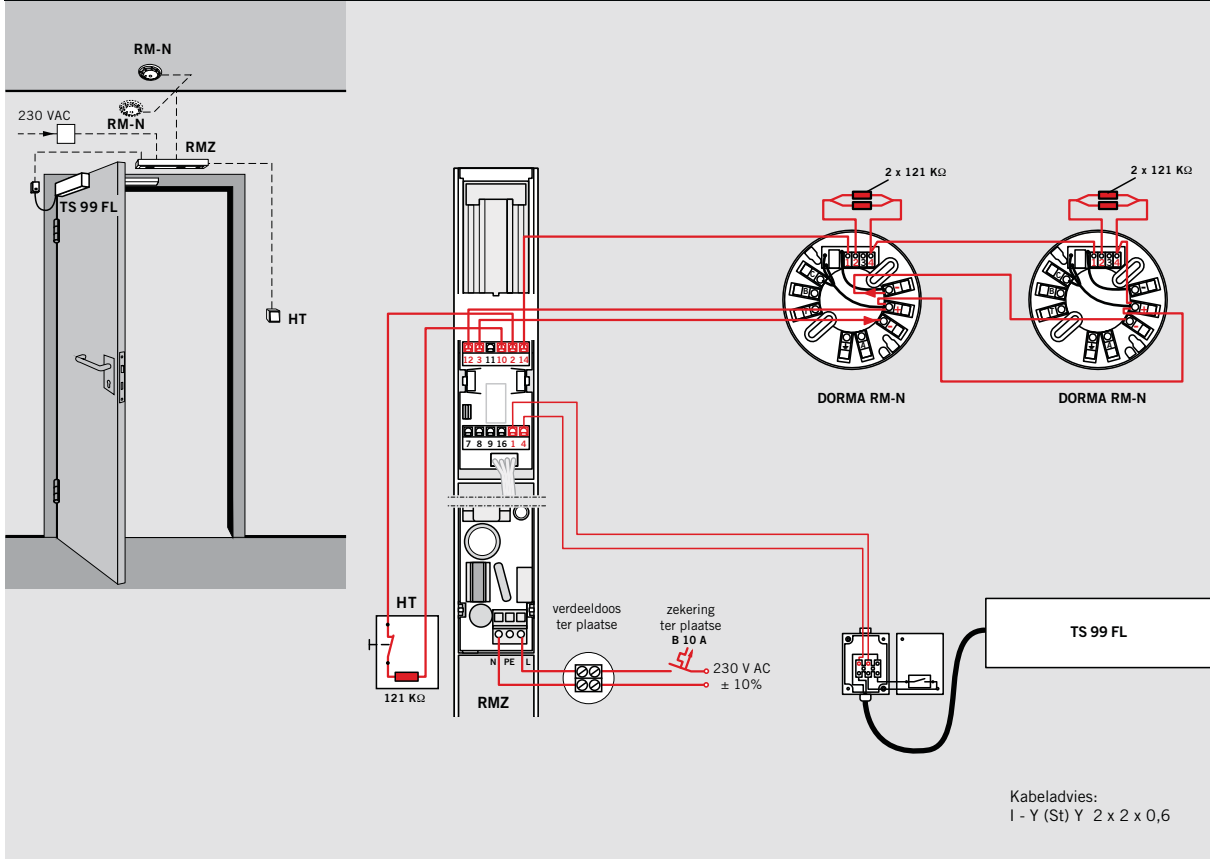
Passieve deur
Bij asymmetrische deuren
minimum breedte 370 mm



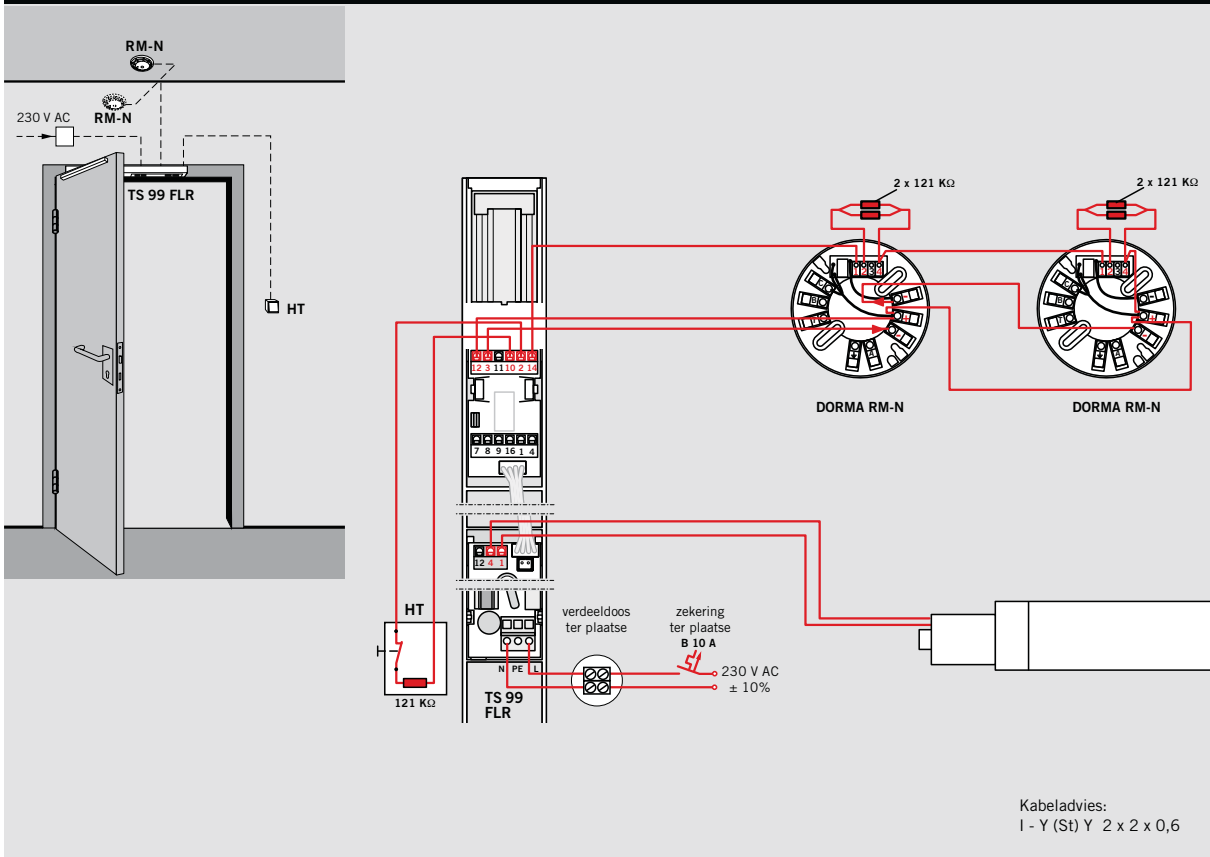
Passieve deur



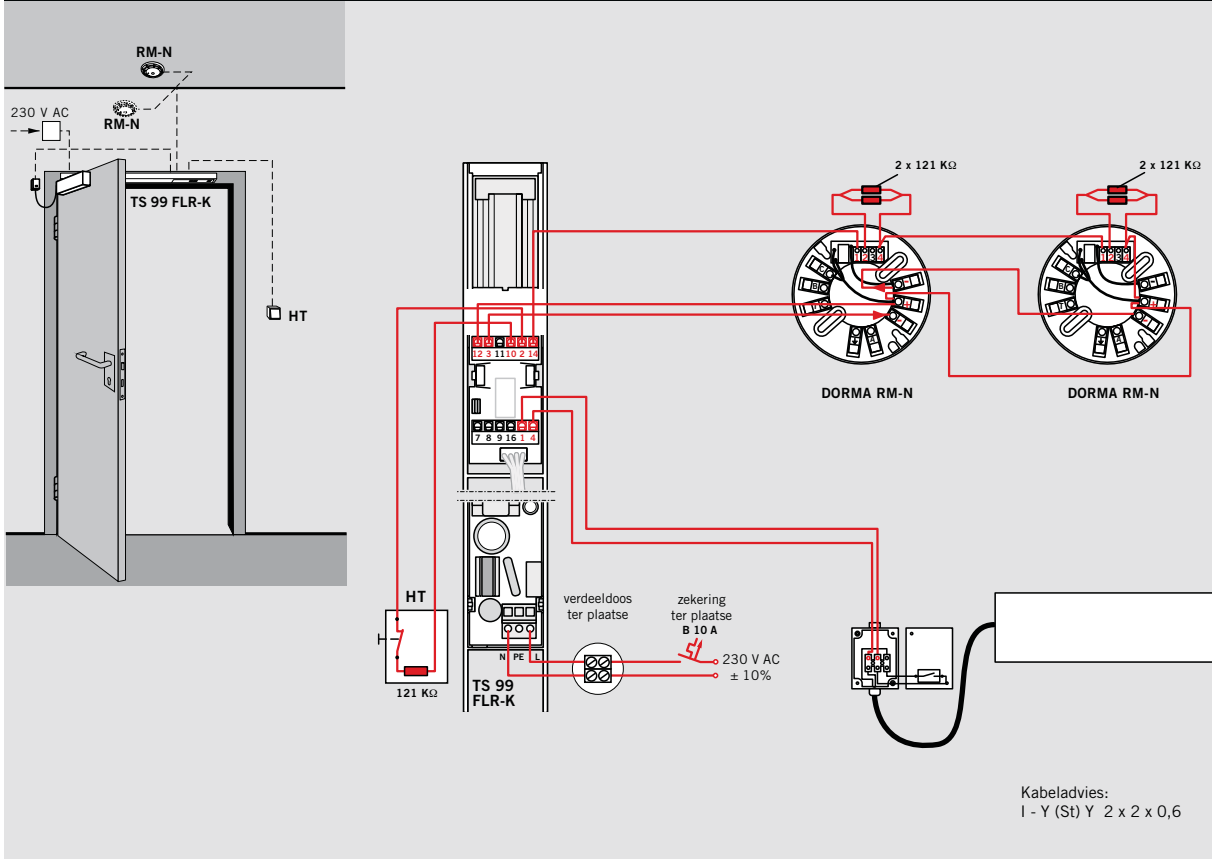
DORMA TS 99 FL + RMZ + 2x RM-N



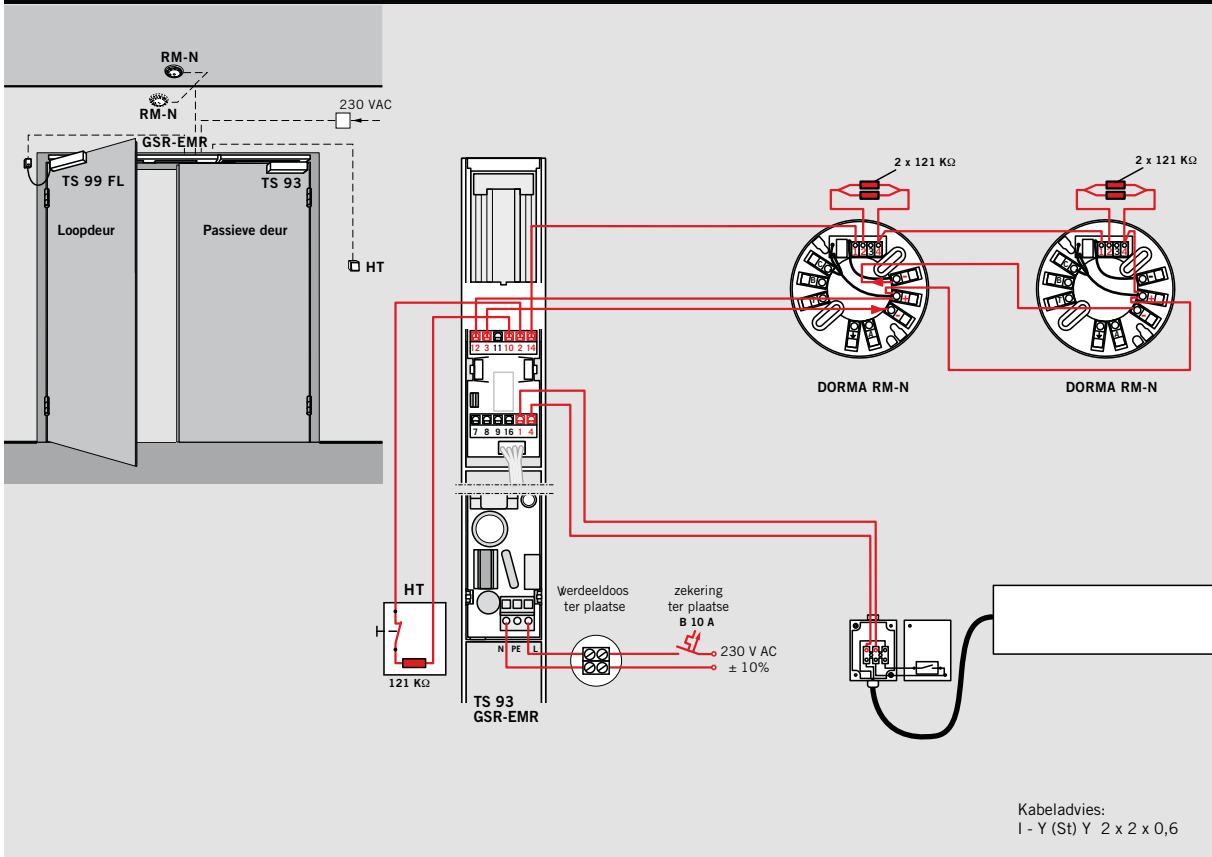
DORMA TS 99 FLR + 2x RM-N



DORMA TS 99 FLR-K + 2x RM-N



DORMA TS 99 FL GSR-EMR 1 + 2x RM-N



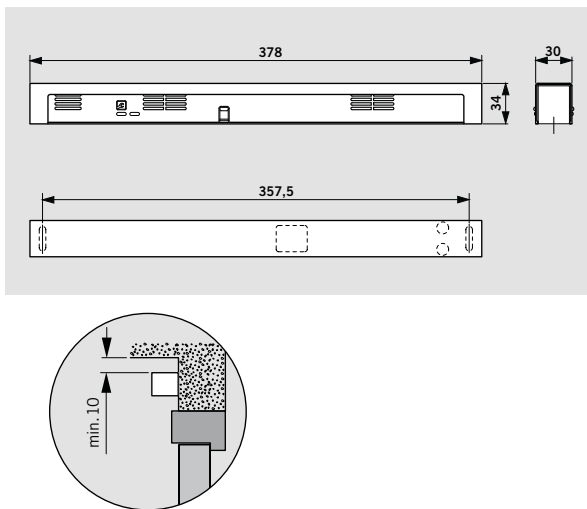
De rookmeldcentrale DORMA RMZ in Contur design en de rookmelder DORMA RM-N vormen een ideale aanvulling op het DORMA TS 99 FL systeem voor preventieve brandbeveiliging. Geconcipieerd volgens de laatste richtlijnen van

het Duitse „Institut für Bautechnik“ in Berlijn, garanderen zij een optimaal samenspel van alle brandpreventieve vastzetinrichtingen onder de meest uiteenlopende omstandigheden.

DORMA RMZ

De rookmeldcentrale DORMA RMZ in Contur design voorziet aangesloten vastzetinrichtingen van 24 V gelijkspanning en schakelt deze bij alarm of spanningsuitval spanningsloos (uitschakeling). Resetten geschiedt automatisch, maar kan ook handmatig. Aansluitmogelijkheden voor extra rookmelders, een externe onderbrekerschakelaar en een potentiaalvrij

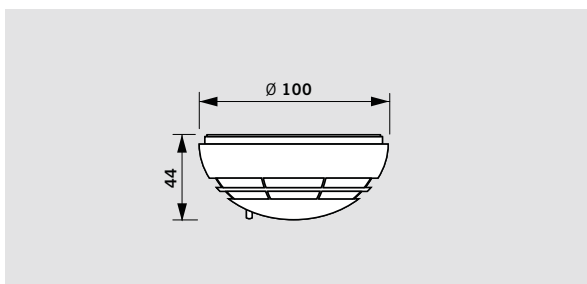
wisselcontact zijn eveneens beschikbaar. De rookmeldcentrale is in de uitvoering RMZ in Contur design met gestabiliseerde voedingstransformator of RMZ DCW in Contur design zonder voedingseenheid voor aansluiting op een gebouwbesturingssysteem via DCW-systeembus en deurmanagementsysteem DORMA TMS leverbaar.



DORMA RM-N

De rookmelder DORMA RM-N herkent tijdig zowel smeulend vuur als open branden met

rookontwikkeling en kan op alle DORMA vastzetinrichtingen worden aangesloten.



Technische gegevens en eigenschappen		RMZ	RM-N
Functies	rookmelder uitschakelmechanisme voedingseenheid	● ● ●	● – –
Rookdetectie	strooilichtprincipe optisch	●	●
Montage	kozijndorpelmontage plafondmontage	● –	– ●
Aansluiting van extra melders		●	–
Totale aansluitvermogen (max.) voor extra melders in W		9,8	–
Vermogensopname interne melders in W		1,2	0,65
LED signalering	Alarm Bedrijf Service Vervuiling	● ● ● ●	● – – –
Ingangsspanning		230 V AC ± 10 %	24 V DC +15%, -10%
Uitgangsspanning		24 V DC	–
Bedrijfsspanning melder		24 V DC +15%, -10%	24 V DC
Stroomopname (max.) in mA		75	20
Potentiaalvrij wisselcontact Secundaire spanning (SELV)		24 V AC/DC 2 A	30 V AC/DC 1 A
Reset	automatisch omzetbaar naar handmatige reset	● ●	● –
Functionele test rookgas		●	●
Aansluitklemmen voor externe handmatige uitschakeling		●	–
Veiligheidsgraad		IP 30	IP 43
Omgevingstemperatuur in °C		-20, +40	-10, +60
Gewicht in kg		0,25	0,15
Afmetingen in mm	lengte dikte hoogte	379 34 30	∅ 100 44
Getest conform EN 54, deel 7		●	●
CE-markering voor bouwproducten		●	●

● ja – nee

F Geschiktheidstest

De DORMA rookmeldcentrale RMZ in Contur design is door het Deutsches Institut für Bautechnik (DIBt), Berlijn, getest en bouwtechnisch goedgekeurd; Functieproefing bij oplevering is verplicht.

Voor het gebruik van vastzetinrichtingen gelden op grond van de bestaande toelatingsregelingen bijzondere voorschriften. Deze hebben met name betrekking op de functiecontrole bij oplevering, de periodieke controles en het onderhoud. Nevenstaande instructies sluiten aan bij genoemde

toelatingsvoorschriften en informeren de belanghebbers over de belangrijkste maatregelen bij gebruik van vastzetinrichtingen.

Nadere bijzonderheden staan vermeld in de volgende documentatie:
– Keuringscertificaat van de betreffende vastzetinrichting;
– EN 1155.

1. Algemeen

1.1 Bij deuren, die door vastzetinrichtingen geopend dienen te worden gehouden, moet het voor de sluitbeweging bestemde gebied permanent vrij blijven. Dit gebied kan middels bordjes en/of markeringen op de vloer etc. duidelijk worden aangegeven. Ook dient men er voor te zorgen dat leidingen, kabels, los geplaatste artikelen of

bouwkundige delen niet in het vrij te houden gebied kunnen vallen.

1.2 Vastzetinrichtingen dienen voor zover mogelijk van een rookmeldinstallatie te worden voorzien. Op vastzetinrichtingen van deuren in vluchtwegen dienen altijd rookmelders te zijn geïnstalleerd.

1.3 Iedere vastzetinrichting dient tevens handmatig uitgeschakeld te kunnen worden, zonder dat de functionaliteit van de uitschakelinrichting wordt aangetast. Bij gebruik van vrijloopdeurdrangers geschiedt uitschakeling met behulp van een onderbrekerschakelaar. De schakelaar dient vlak bij de deur te zijn aangebracht en moet ook bij een geopende deur zichtbaar zijn.

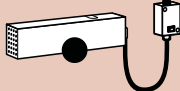
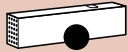








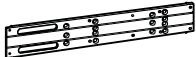
2. Periodieke controle


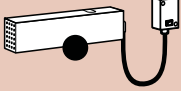
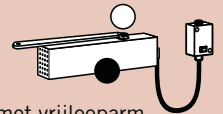
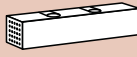




2.1 De vastzetinrichting dient door de gebruiker permanent in operationele staat te worden gehouden en minimaal één keer per maand op onberispelijke werking te worden gecontroleerd.

2.2 Wij adviseren de gebruiker, minimaal één keer per jaar te controleren, of alle aangesloten apparatuur correct en storingsvrij werkt, of deze controle door een derde instantie te laten uitvoeren, voor zover op het toelatings-

certificaat geen korter onderhoudsinterval staat aangegeven. Deze inspectie- en onderhoudswerkzaamheden mogen uitsluitend door een erkende monteur of een speciaal daarvoor opgeleid persoon worden uitgevoerd.

2.3 De omvang, resultaten en tijdstippen van de periodieke inspecties dienen te worden genoteerd. Deze gegevens dienen door de gebruiker zorgvuldig te worden bewaard.

<p>● Vastzetinrichting ● Rookmeldcentrale ○ Vrijloop</p>	<p>Deurdranger TS 99 FL Deurbladmontage Grootte EN 2-5</p> 	<p>Deurdranger TS 99 FL Kozijndorpelmontage Grootte EN 2-5</p> 
<p>Glijarm met vrijlooparm</p> 	<p>■ □ 533202xx</p>	<p>■ □ 533302xx</p>
<p>Glijarm met vrijlooparm</p> 		
<p>G-SR</p>  <p>□ 64102001</p>		
<p>G-SR-EMF 1</p>  <p>□ 64112001</p>		
<p>G-SR-EMR 1</p>  <p>□ 64215001</p>		
<p>Rookmeldcentrale RMZ</p>  <p>648000xx</p>	<p>#</p>	<p>#</p>
<p>Rookmelder RM-N</p>  <p>64830000</p>	<p>#</p>	<p>#</p>
<p>Handschakelaar</p>  <p>HT-UP 35901531 HT-AP 35901532</p>	<p>#</p>	<p>#</p>
<p>Montageplaat optioneel: bij terugligging > 10 mm en max. 15 mm</p>  <p>9900054000201</p>	<p>#</p>	

Deurdranger TS 99 FLR Grootte EN 2-5 	Deurdranger TS 99 FLR-K Grootte EN 2-5 	Deurdranger TS 99 FL Deurbladmontage Grootte EN 2-5  met vrijlooparm, zonder glijarm. Voor GSR-toepassing op de loopdeur. ■ 53380201	Deurdranger TS 93 B of TS 92 B  Voor GSR-toepassing op de passieve deur. ■ 43020001	Openings- begrenzing  35800093
■ 542903xx				#
	■ 543001xx			#
			1x ■ 1x ■	
			1x ■ 1x ■	
			1x ■ 1x ■	
#	#	# ¹⁾		
#	#	#		
#	#	#		

■ = dranger met glijarm compleet

■ = dranger separaat

□ = dranger separaat

= toebehoren

Kleur **xx**
 zilverkleurig 01
 wit (vgl. RAL 9016) 11
 speciale kleur 09
 rvs-design 04

TS 99 FLR alleen
 in 01 en 04

„Design“ heeft betrekking op de oppervlakteuitvoering van de producten.

¹⁾niet vereist bij G-SR-EMR 1

DORMA TS 99 FL, Grootte EN 2-5

Glijarm-deurdranger conform EN 1154, met CE-aanduiding, uitgevoerd in Contur design, voor deurbreedte tot 1250 mm, met elektrohydraulische vastzetinrichting, getest conform EN 1155 en vrijloopfunctie vanaf een deuropeningshoek > 0°. Terugvering max. 3°.

Sluitsnelheid en eindslag traploos instelbaar. Geschikt voor DIN-linkse en DIN-rechtse deuren. Bedrijfsspanning 24 V DC ± 15%. **Voeding dient gestabiliseerd te zijn.**

Uitvoering

- Deurbladmontage aan de scharnierzijde
- Kozijndorpelmontage aan de scharnierzijde

Kleur

- zilverkleurig
- wit (vgl. RAL 9016)
- rvs-design
- speciale kleur _____ (vgl. RAL ____)

Fabrikaat

DORMA TS 99 FL
EN 2-5

DORMA TS 99 FLR, Grootte EN 2-5

Glijarm-deurdranger conform EN 1154, met CE-aanduiding, uitgevoerd in Contur design, voor deurbreedte tot 1250 mm, met elektrohydraulische vastzetinrichting, getest conform EN 1155 en vrijloopfunctie vanaf een deuropeningshoek > 0°. Terugvering max. 3°. Met geïntegreerde voedingseenheid en rookmelder.

Sluitsnelheid en eindslag traploos instelbaar. Geschikt voor DIN-linkse en DIN-rechtse deuren. Aansluitmogelijkheid voor extra rookmelders, externe onderbrekerschakelaar en potentiaalvrij alarm-contact. Aansluitspanning 230 V AC. Bedrijfsspanning 24 V DC.

Uitvoering

- Kozijndorpelmontage aan de scharnierzijde

Kleur

- zilverkleurig
- rvs-design

Fabrikaat

DORMA TS 99 FLR
EN 2-5

DORMA TS 99 FLR-K, Grootte EN 2-5

Glijarm-deurdranger conform EN 1154, met CE-aanduiding, uitgevoerd in Contur design, voor deurbreedte tot 1250 mm, met elektrohydraulische vastzetinrichting, getest conform EN 1155 en vrijloopfunctie vanaf een deuropeningshoek > 0°. Terugvering max. 3°. Sluitsnelheid en eindslag traploos instelbaar.

Geschikt voor DIN-linkse en DIN-rechtse deuren. Glijarm met geïntegreerde voedingseenheid en rookmelder met functie- en servicedisplay. Bouwhoogte 30 mm. Aansluitmogelijkheid voor extra melders, een externe onderbrekerschakelaar en een potentiaalvrij alarm-contact.

Aansluitspanning 230 V AC. Bedrijfsspanning 24 V DC.

Uitvoering

- Deurbladmontage aan de scharnierzijde

Kleur

- zilverkleurig
- wit (vgl. RAL 9016)
- rvs-design
- speciale kleur _____ (vgl. RAL ____)

Fabrikaat

DORMA TS 99 FLR-K
EN 2-5

DORMA RMZ

Rookmeldcentrale in uitvoering Contur design, met functie- en servicedisplay, geïntegreerde voedingseenheid en optische rookmelder voor kozijndorpelmontage. Voor aansturing van DORMA vastzetinrichtingen. Aansluitmogelijkheid voor extra rookmelders, een externe onderbrekerschakelaar en een potentiaalvrij alarm-contact.

Omzetbaar naar handmatige reset. Eendelige afdekkap, 30 mm bouwhoogte.

Uitvoering

- RMZ. Met geïntegreerde voedingseenheid. Aansluitspanning 230 V AC. Uitgangsspanning 24 V DC.
- Uitvoering RMZ DCW. Rookmelder zonder voedingseenheid. Voor aansluiting op DCW-bus.
- Optioneel met geïntegreerde alarmmodule voor akoestische bewaking.

Kleur

- zilverkleurig
- wit (vgl. RAL 9016)
- rvs-design
- speciale kleur _____ (vgl. RAL ____)

Fabrikaat

DORMA RMZ
DORMA RMZ DCW

DORMA RM-N

Optische rookmelder, 24 V DC, voor plafondmontage. Te gebruiken als tweede en derde melder op alle DORMA vastzetinrichtingen.

Met potentiaalvrij alarm-contact.

Kleur

- wit, (vgl. RAL 9003)

Fabrikaat

DORMA RM-N

DORMA TS 99 FL EN 2-5 GSR

Glijarm-deurdranger op de loopdeur conform EN 1154, met CE-aanduiding, uitgevoerd in Contur design, voor deurbreedte tot 1250 mm, met elektrohydraulische vastzetinrichting, getest conform EN 1155 en vrijlooppuntie vanaf een deuropeningshoek > 0°. Terugvering ca. 3°. Sluitsnelheid en eindslag traploos instelbaar. Geschikt voor DIN-linkse en DIN-rechtse deuren. Bedrijfs- spanning 24 V DC ± 15%.

Voeding dient gestabiliseerd te zijn.

Glijarm met geïntegreerde, mechanische sluitvolgorderegeling, gekeurd conform EN 1158.

Sluitvolgorderegeling via een van de sluitershydrauliek onafhankelijk schuifstang- klemstelsysteem met overbe- lastingsbeveiliging en door- lopende afdekkap, 30 mm bouwhoogte.

Geschikt voor DIN-linkse en DIN-rechtse deuren.

Glijarm-deurdranger TS 93 B of TS 92 B op de passieve deur.

Uitvoering

deurbladmontage aan de scharnierzijde (TS 99 FL op de loopdeur, TS 93 B of TS 92 B op de passieve deur)

Kleur

zilverkleurig
 wit (vgl. RAL 9016)
 rvs-design
 speciale kleur _____ (vgl. RAL _____)

Fabriek

DORMA TS 99 FL GSR

DORMA TS 99 FL EN 2-5 GSR-EMF 1

Glijarm-deurdranger op de loopdeur conform EN 1154, met CE-aanduiding, uitgevoerd in Contur design, voor deurbreedte tot 1250 mm, met elektrohydraulische vastzetinrichting, getest conform EN 1155 en vrijlooppuntie vanaf een deuropeningshoek > 0°. Terugvering ca. 3°. Sluitsnelheid en eindslag traploos instelbaar. Geschikt voor DIN-linkse en DIN-rechtse deuren. Bedrijfs- spanning 24 VDC ± 15%.

Voeding dient gestabiliseerd te zijn.

Glijarm met geïntegreerde, mechanische sluitvolgorderegeling, getest conform EN 1158.

Passieve deur v.v. elektro- mechanische vastzetinrich- ting, 24 V DC ± 15%, getest conform EN 1155. Vastzetpunt (80°–130°) en uittrekkkracht traploos instelbaar.

Sluitvolgorderegeling via een van de sluitershydrauliek onafhankelijk schuifstang- klemstelsysteem met overbe-

lastingsbeveiliging en door- lopende afdekkap, 30 mm bouwhoogte.

Geschikt voor DIN-linkse en DIN-rechtse deuren.

Glijarm-deurdranger TS 93 B of TS 92 B op de passieve deur.

Uitvoering

deurbladmontage aan de scharnierzijde (TS 99 FL op de loopdeur, TS 93 op de passieve deur)

Kleur

zilverkleurig
 wit (vgl. RAL 9016)
 rvs-design
 speciale kleur _____ (vgl. RAL _____)

Fabriek

DORMA TS 99 FL GSR-EMF 1

DORMA TS 99 FL EN 2-5 GSR-EMR 1

Glijarm-deurdranger op de loopdeur conform EN 1154, met CE-aanduiding, uitgevoerd in Contur design, voor deurbreedte tot 1250 mm, met elektrohydraulische vast- zetting, getest conform EN 1155 en vrijlooppuntie vanaf deur-openingshoek > 0°. Terugvering ca. 3°. Sluitsnel- heid en eindslag traploos instelbaar.

Geschikt voor DIN-linkse en DIN-rechtse deuren. Bedrijfs- spanning 24 V DC ± 15%.

Voeding dient gestabiliseerd te zijn.

Rookmeldcentrale met functie- en servicedisplay, vlak geïnte- greerd in de behuizing van

de sluitvolgorderegeling. Aansluitmogelijkheid voor extra rookmelders DORMA RM-N, een externe onderbre- kersschakelaar en een poten- tiaalvrij alarm-contact.

Aansluitspanning 230 V AC, bedrijfsspanning 24 V DC ± 15% (gestabiliseerd).

Glijarm met geïntegreerde, mechanische sluitvolgordere- geling, getest conform EN 1158. Passieve deur v.v. elektromechanische vastzet- inrichting 24 V DC ± 15% (gestabiliseerd), getest con- form EN 1155. Vastzetpunt (80°–130°) en uittrekkkracht traploos instel-baar.

Sluitvolgorderegeling via een van de sluitershydrauliek onafhankelijk schuifstang- klemstelsysteem met overbela- stingsbeveiliging en door- lopende afdekkap, 30 mm bouwhoogte.

Geschikt voor DIN-linkse en DIN-rechtse deuren.

TS 93 B of TS 92 B op de passieve deur.

Uitvoering

Deurbladmontage/schar- nierzijde (TS 99 FL op de loopdeur, TS 93 op de passieve deur)

Kleur

zilverkleurig
 wit (vgl. RAL 9016)
 rvs-design
 speciale kleur _____ (vgl. RAL _____)

Fabriek

DORMA TS 99 FL GSR-EMR 1



Door Control



Automatic



**Glass Fittings
and Accessories**



**Security/Time
and Access (STA)**



Movable Walls

Door Control Division

Central Europe

DORMA GmbH + Co. KG
DORMA Platz 1
D-58256 Ennepetal
Tel. +49 2333 793-0
Fax +49 2333 793-495
www.dorma.com

Nederland

DORMA Nederland B.V.
Dalwagen 45
NL-6669 CB Dodewaard
Postbus 15
NL-6669 ZG Dodewaard
Tel. +31 488 418-100
Fax +31 488 418-190
info@dorma.nl
www.dorma.nl

België

DORMA foquin N.V./S.A.
Lieven Bauwensstraat 21a
B-8200 Brugge
Tel. +32 50 451570
Fax +32 50 319505
info@dorma.be
www.dorma.be